

## Инструкция по самостоятельному замеру помещения для установки лестницы

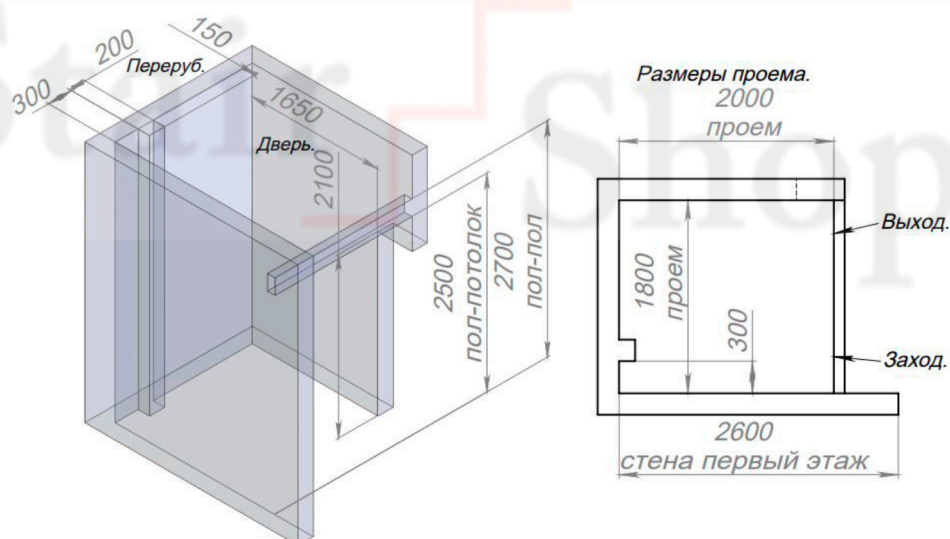
### Необходимые инструменты:

- Лазерная рулетка. В случае отсутствия лазерной рулетки, можно использовать обычную металлическую. В этом случае вам понадобится помощник.
- Лист бумаги формата А4
- Карандаш
- Распечатанная инструкция по самостоятельному замеру помещения от Стаиршоп.РУ

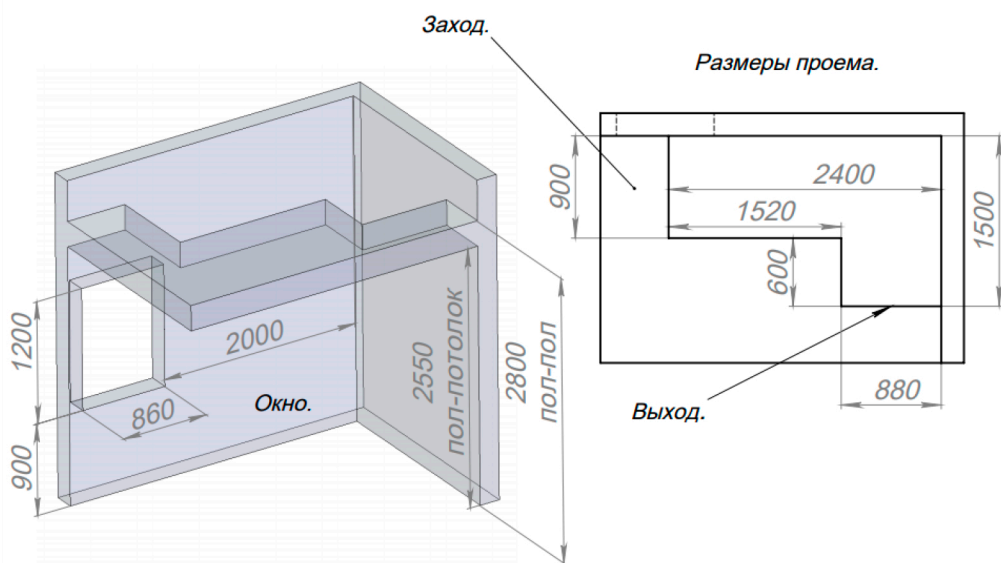
### Инструкция:

Рассмотрим два примера. Ниже приведены 2 помещения, которые необходимо замерить.

Помещение №1

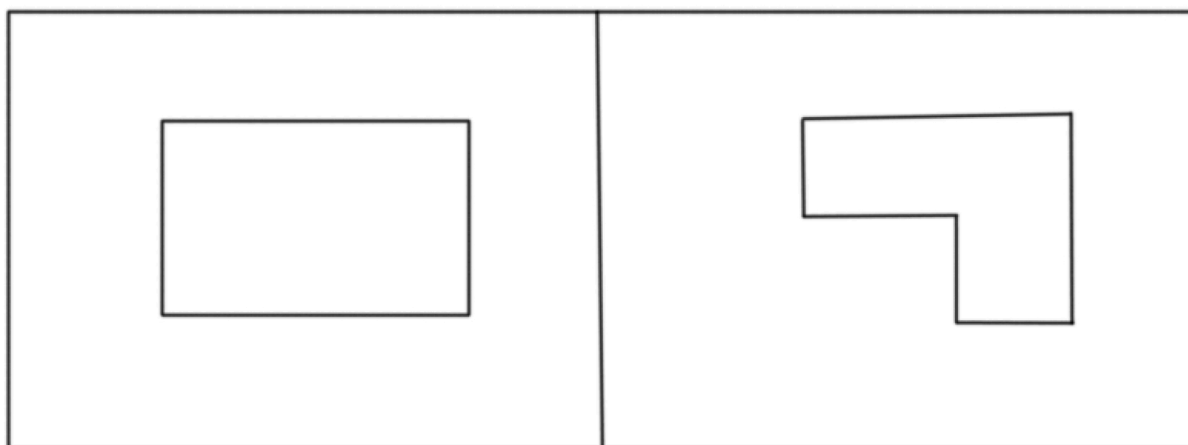


Помещение №2

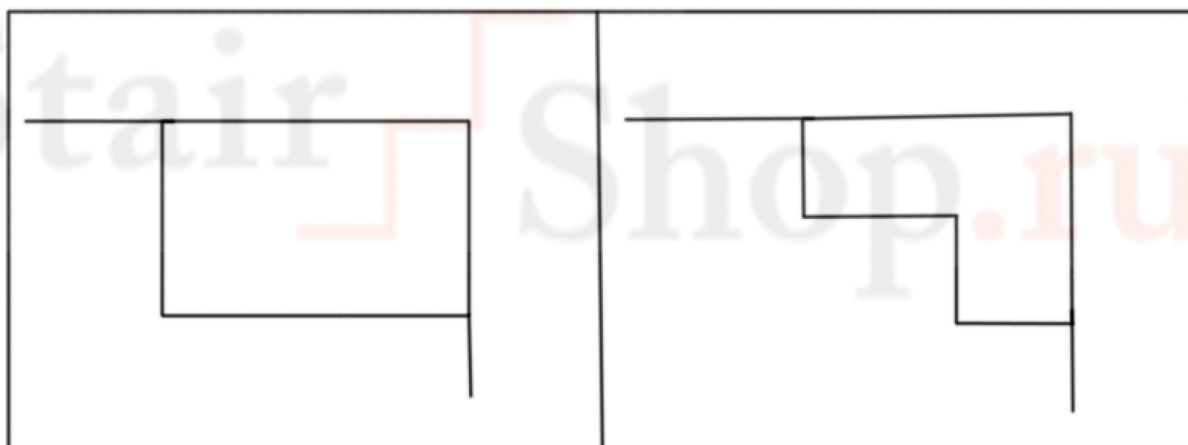


Далее мы рассмотрим порядок замера этих помещений. Ниже на чертежах - слева помещение №1, справа помещение №2.

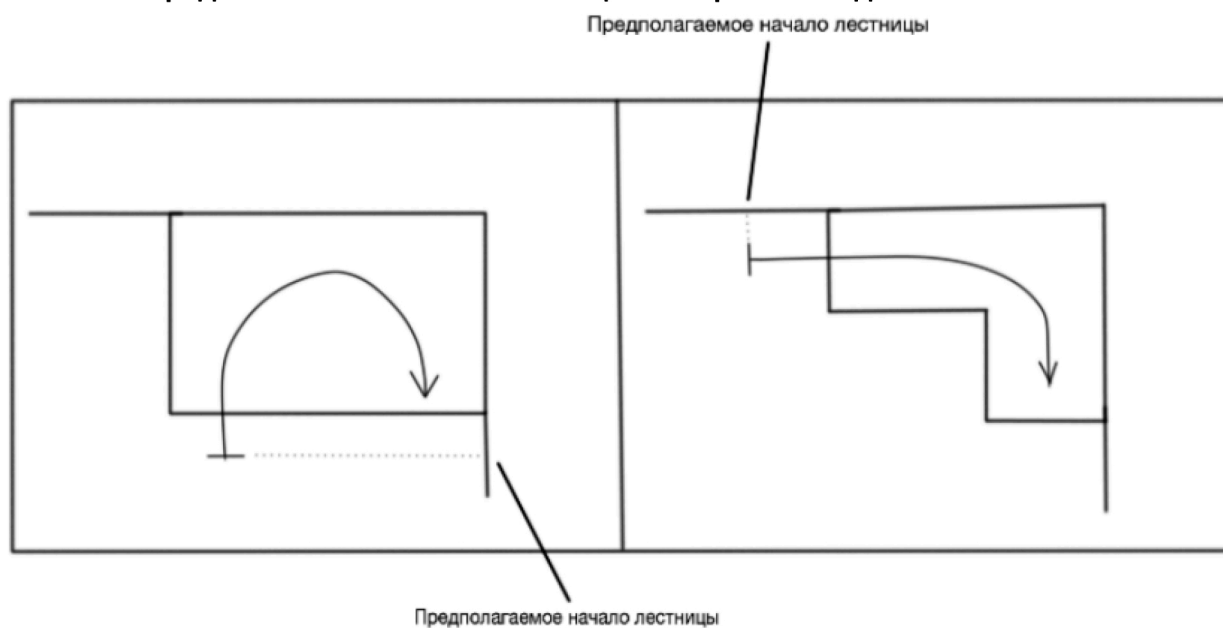
1. Нарисуйте вид проема сверху.



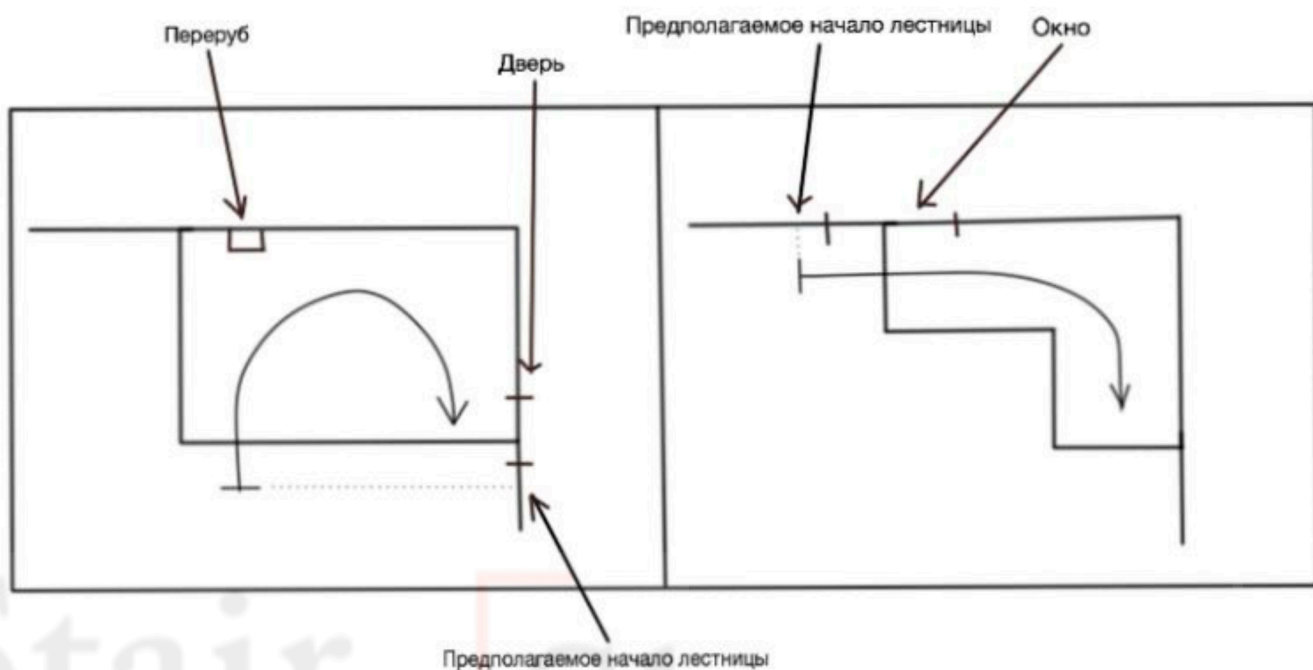
2. Нарисуйте продолжения стен.



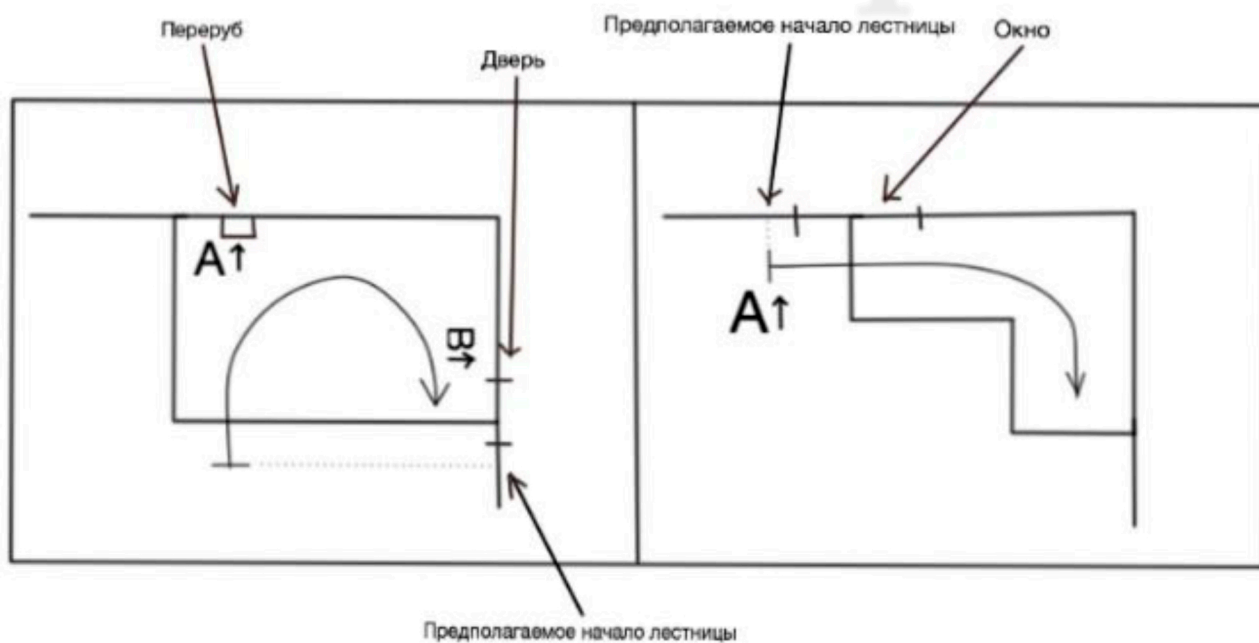
3. Укажите предполагаемое начало лестницы и направление движения.

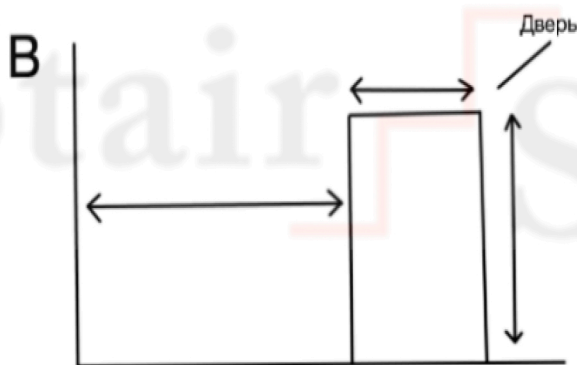
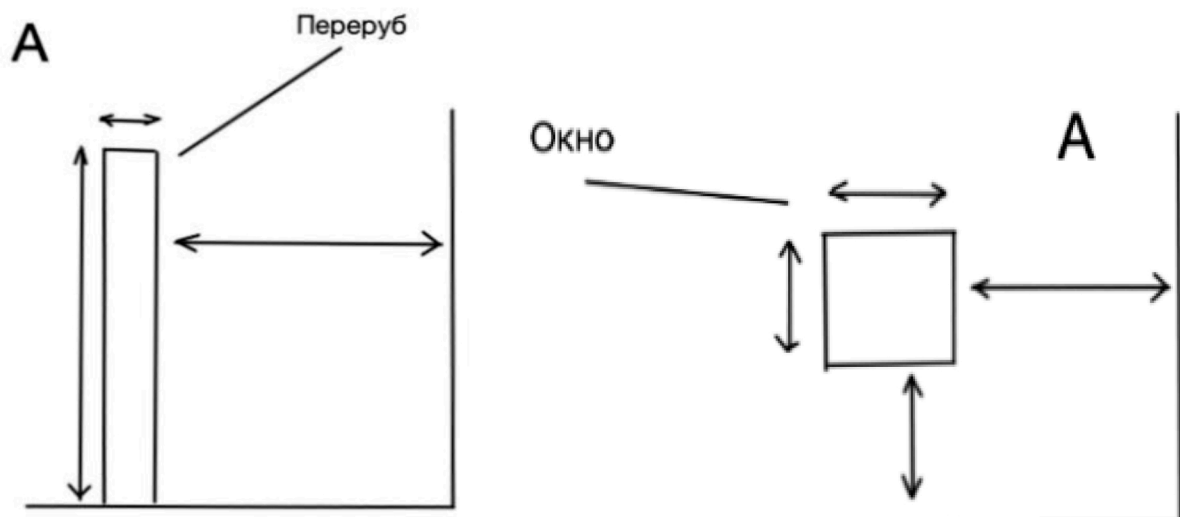


4. Отметьте расположение различных препятствий (двери, окна, опорные столбы, перерубы, трубы и т.д.) на нижнем этаже поблизости от планируемой лестницы.

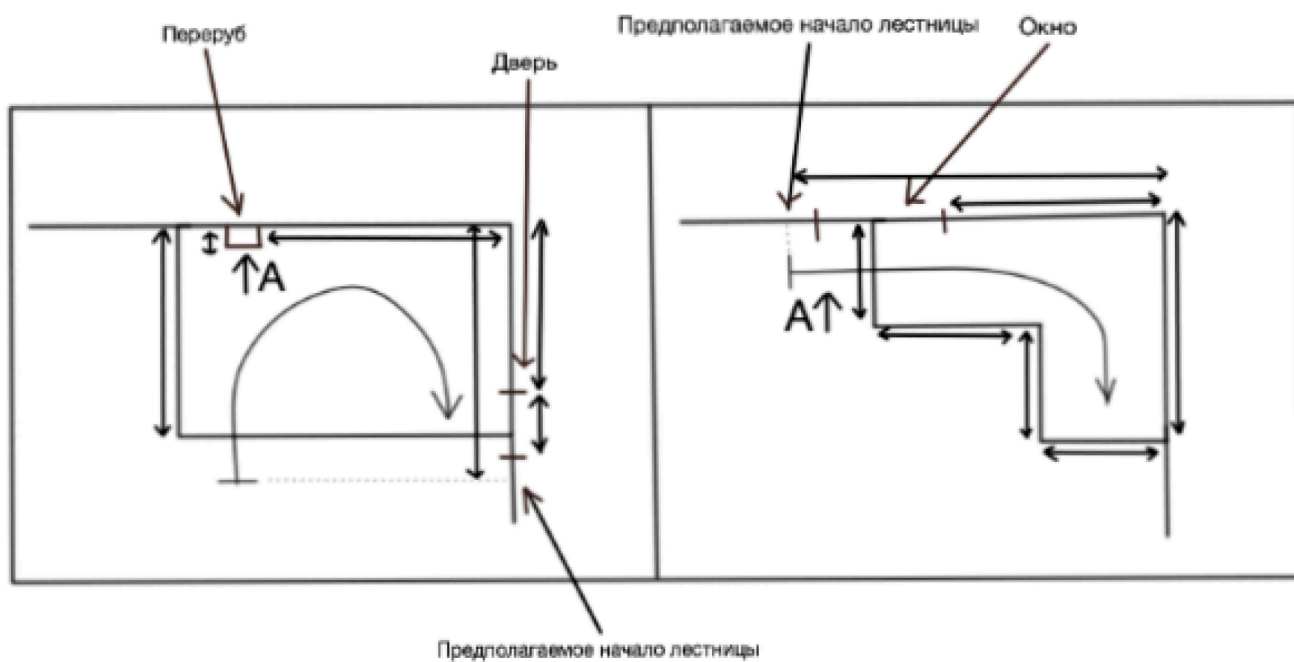


5. При необходимости нарисуйте вид А,В.





6. Стрелками отметьте необходимые размеры.



7. Точно произведите все необходимые замеры. Точность размеров должна доходить до 1 мм.

8. Заполните нижеприведенную таблицу замеров.

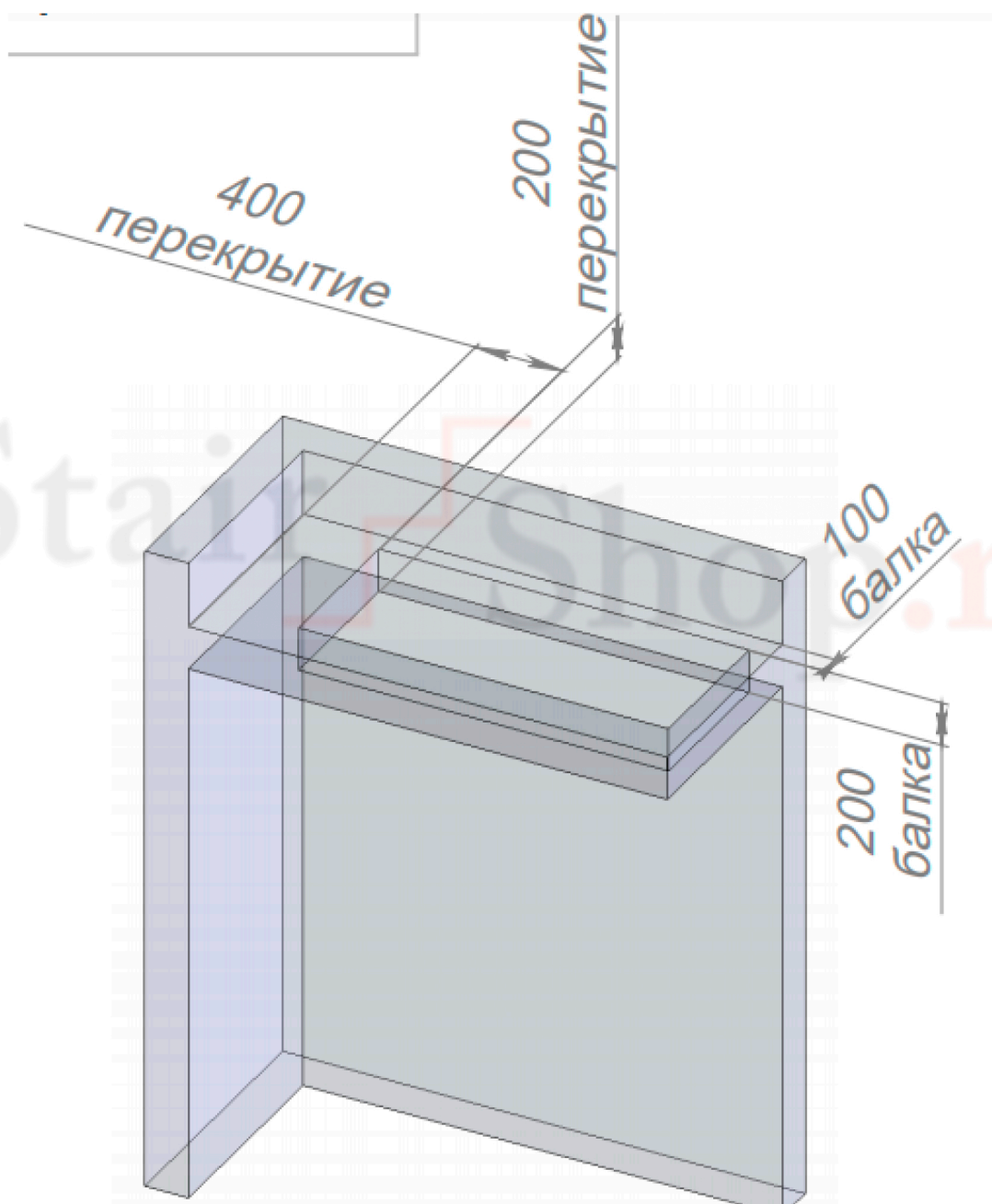
9. Повторно произведите замеры и сверьте все указанные размеры.

10. Присылайте данные таблицы с замерами и фотографии помещения нашим менеджерам на почту [sale@stairshop.ru](mailto:sale@stairshop.ru).

Stair  Shop.ru

**Примечание:**

1) Встречаются ситуации, когда проем в перекрытии начинается на каком-то расстоянии от стен. Это может быть дом с мансардным этажом или выступающая балка перекрытия или другие элементы отделки, например, как изображено на картинке ниже.



2) Каждую величину необходимо замерить в нескольких местах. В случае, если при замере одной и той же величины её значение в разных местах меняется, необходимо брать наименьшее значение.

В таком случае нам понадобятся и отступы от стен, и высоты от пола 1-го этажа до низа выступов

## Таблица замеров

<b><u>Высота от пола нижнего этажа до пола верхнего этажа.</u></b> В случае, если пол верхнего или нижнего этажа еще не готов, эти величины следует учесть. Данные внести ниже.	
Подъём пола первого этажа.	
Подъём пола второго этажа.	
<b><u>Высота от пола нижнего этажа до потолка.</u></b> В случае, если пол первого этажа и потолок еще не готов, эти величины следует учесть. Данные внести ниже.	
Подъём пола первого этажа.	
Увеличение потолка.	
<b><u>Толщина перекрытия.</u></b> С учетом величины опускания потолка и подъёма пола второго этажа	
<b><u>Длина проёма.</u></b> Замерить в нескольких местах и взять наименьшее значение.	
<b><u>Ширина проёма.</u></b> Замерить в нескольких местах и взять наименьшее значение.	
<b><u>Длина балюстрады</u></b> (если она необходима)	