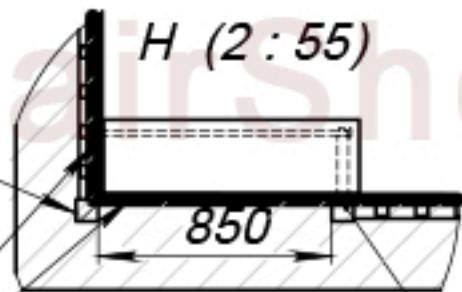


с габаритами и формой лестницы
ознакомлен и согласен: _____

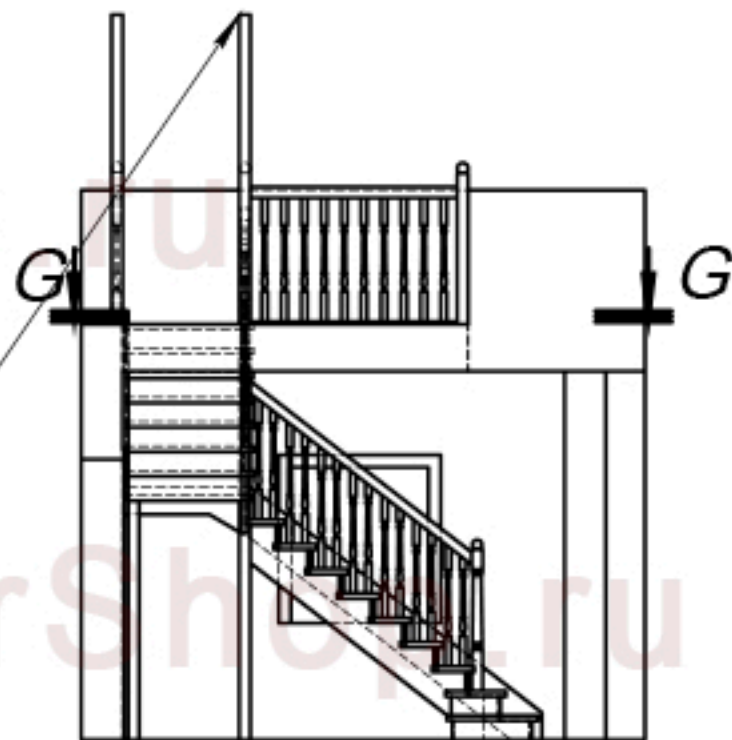
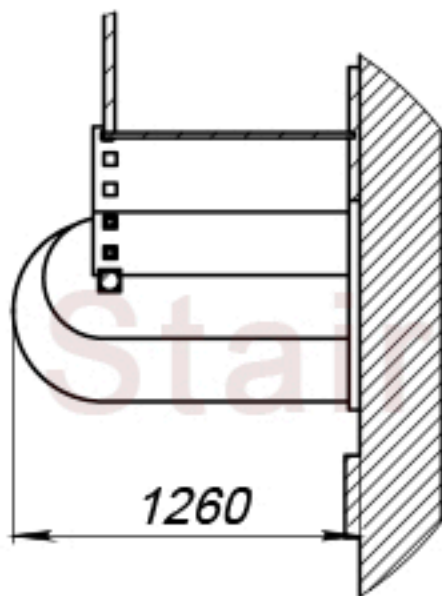
Столб 1



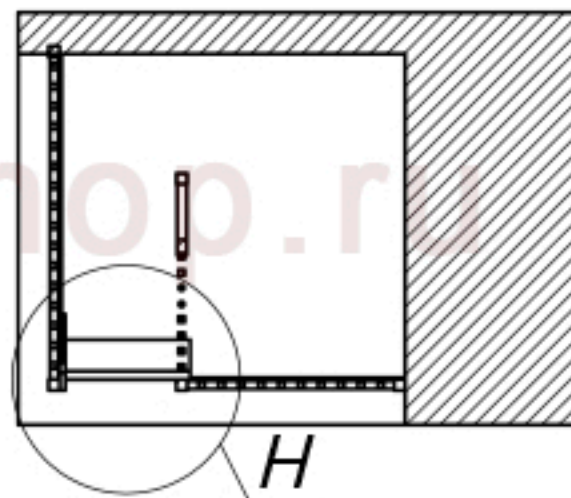
Край проёма
по стене 2 марша.
С учётом подрезки выступа

Столб 2

Установить со смещением 850 мм
от стены 2 марша.



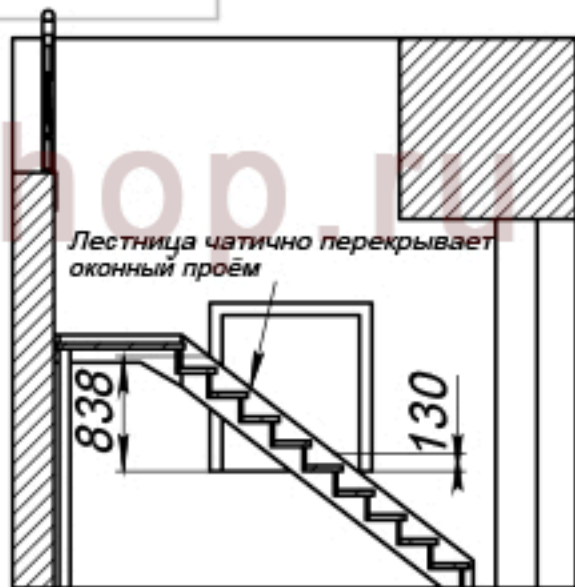
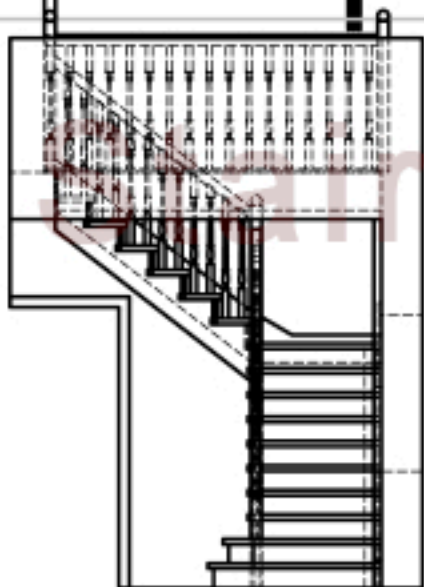
G-G (1 : 55)



с габаритами и формой лестницы
ознакомлен и согласен: _____

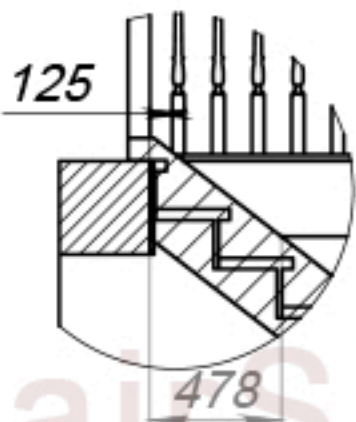
A

A-A (1 : 55)

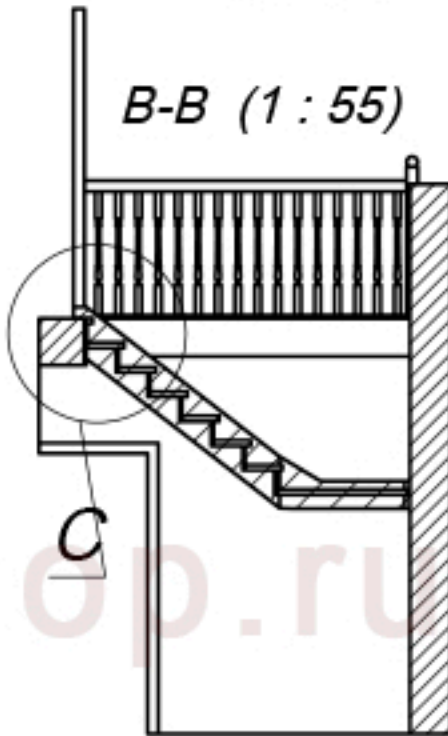


A

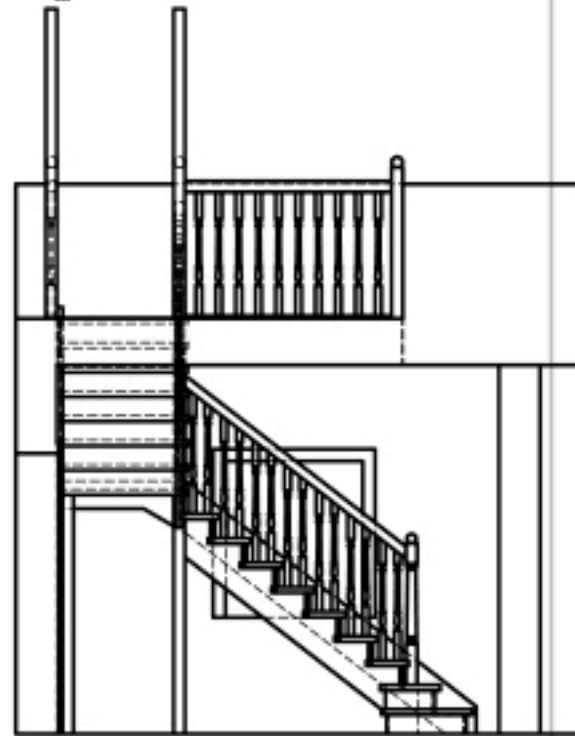
C (2 : 55)



B-B (1 : 55)



B



B

Заказчику:
необходимо убрать выступ в стене
по указанным отметкам

с габаритами и формой лестницы
ознакомлен и согласен: _____

StairShop.ru

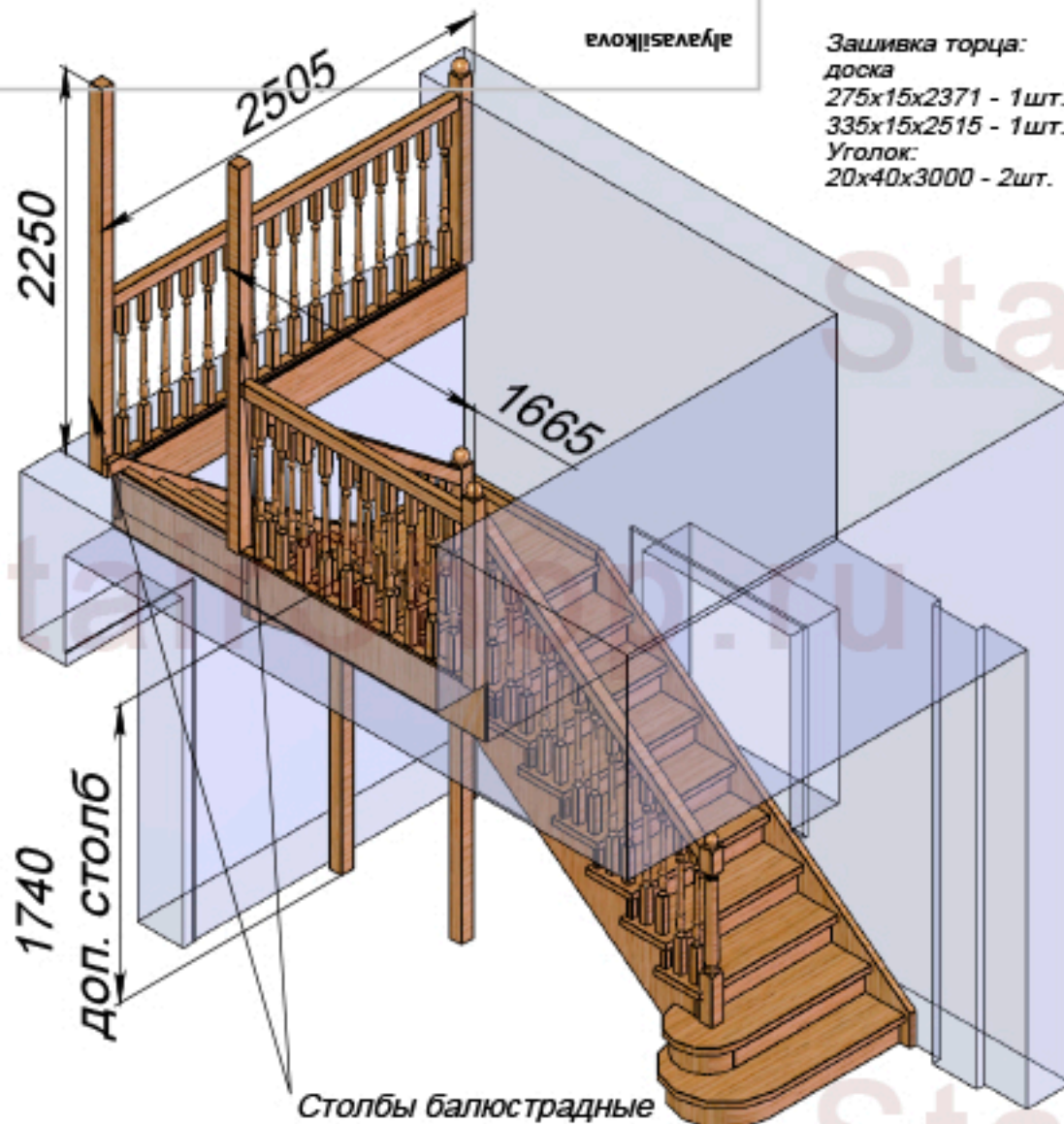
18.04.2018

Дата

Лист

2

Формат А4



аляуаляуа

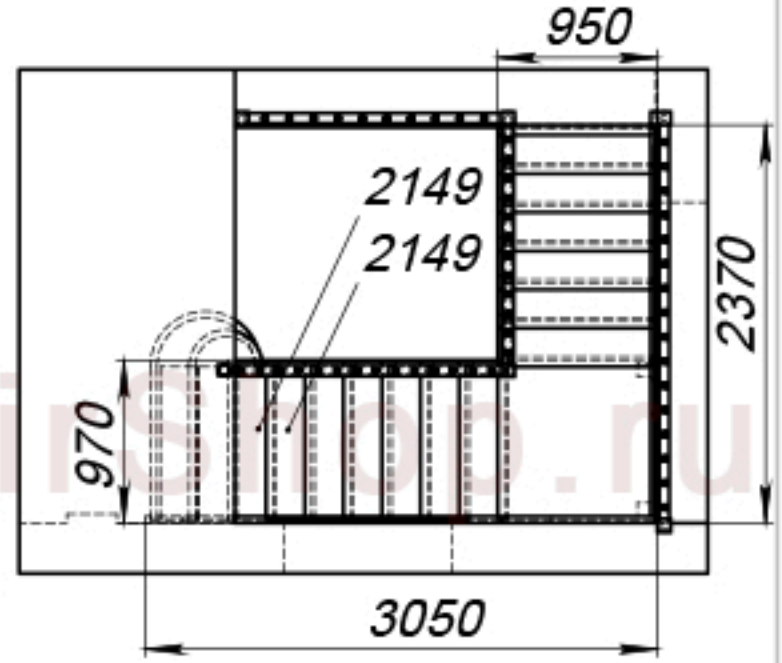
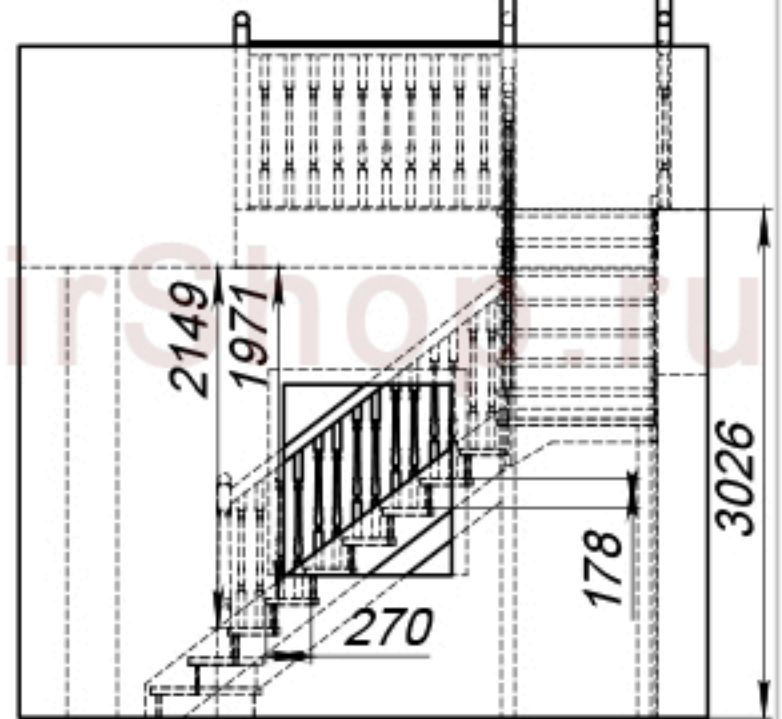
Зашивка торца:
доска
275x15x2371 - 1шт.
335x15x2515 - 1шт.
Уголок:
20x40x3000 - 2шт.

Столбы балюстрадные
80x80x2250 - 2шт.
Крепление к потолку осуществляется заказчиком.

Лестница на косоурах слева.
Лестница разноширинная
1 марш - 970мм
2 марш - 950мм
Ступени и косоур по DWG

Дополнительно изготовить:
уголок 25x35x2500 - 1шт.
Скрыть стык косоура и подступенка

с габаритами и формой лестницы
ознакомлен и согласен:



StairShop.ru

18.04.2018

Дата

Материал: балясины - сосна, всё остальное - бук
Тип балясин и 1 столба: по образцу заказчика. Шарик на столб - 3шт.
Шаг= 178 Проступь= 270 Ширина=970/950

Лист

1

Формат А4