

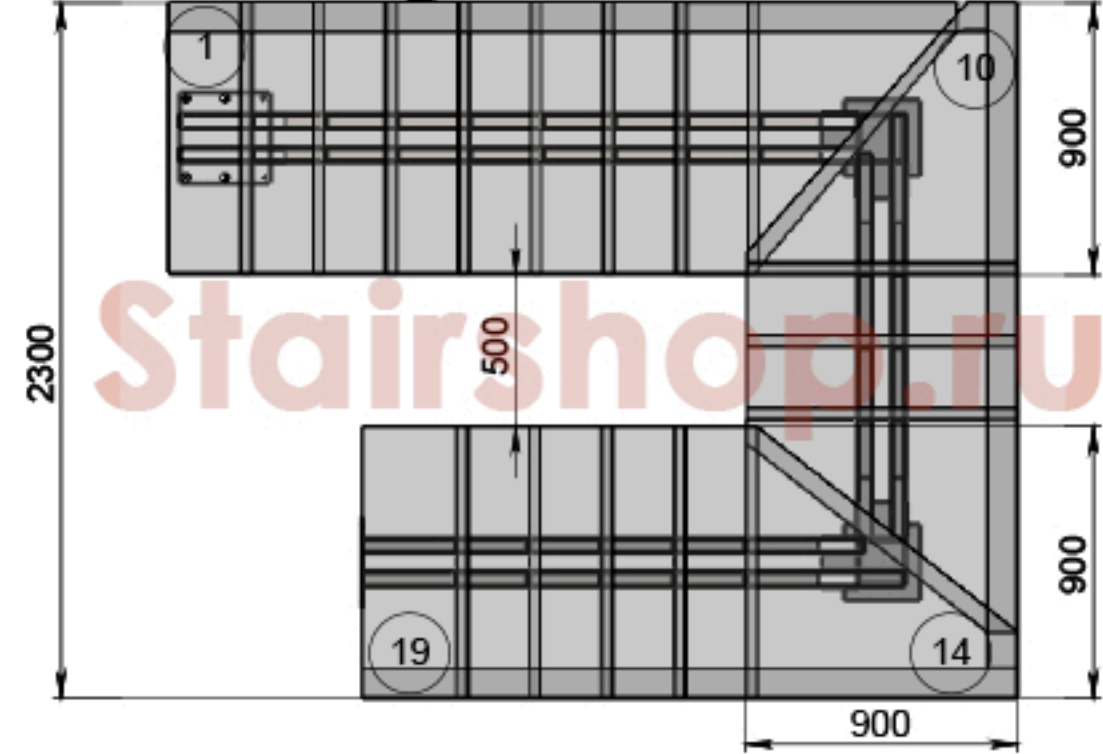
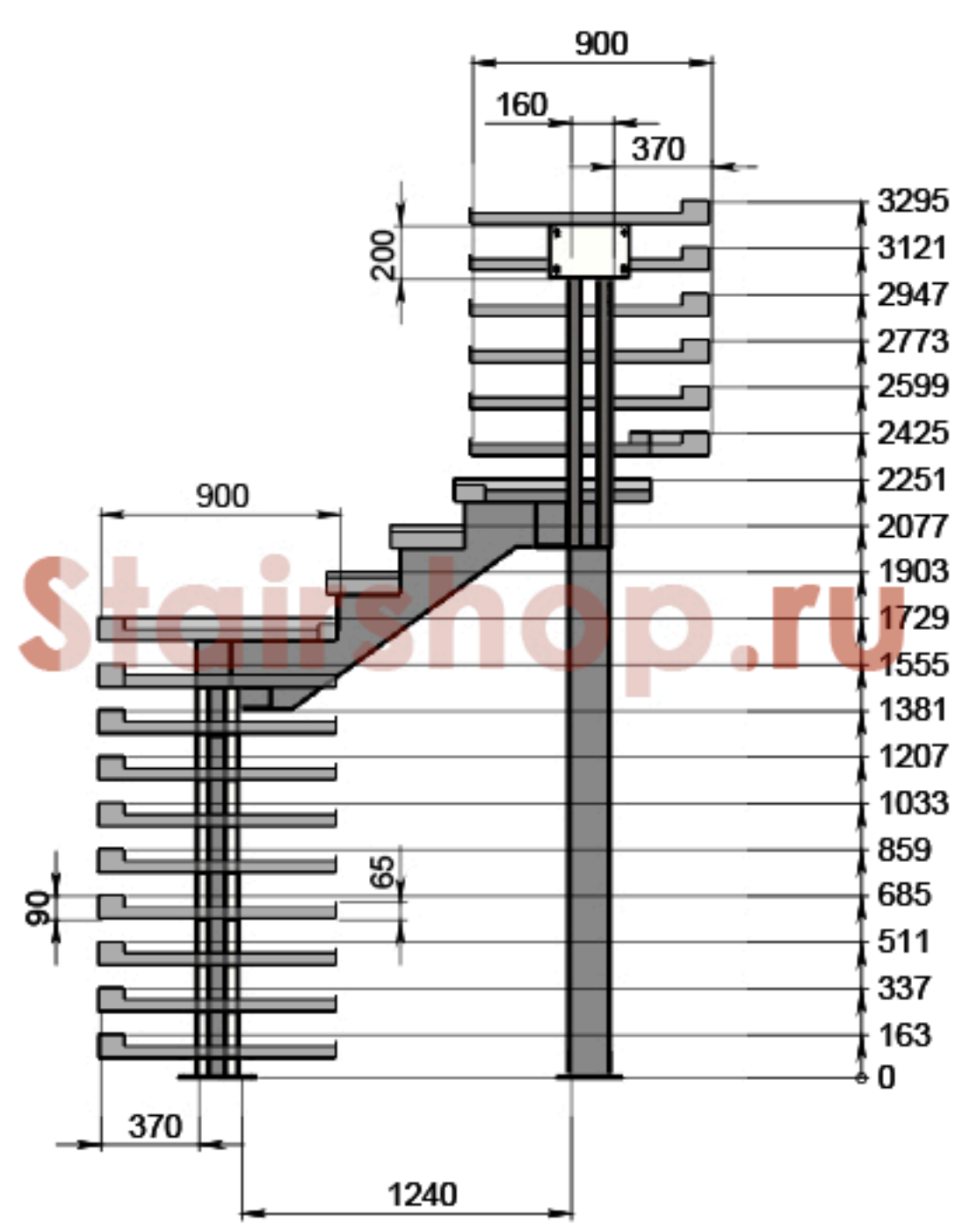
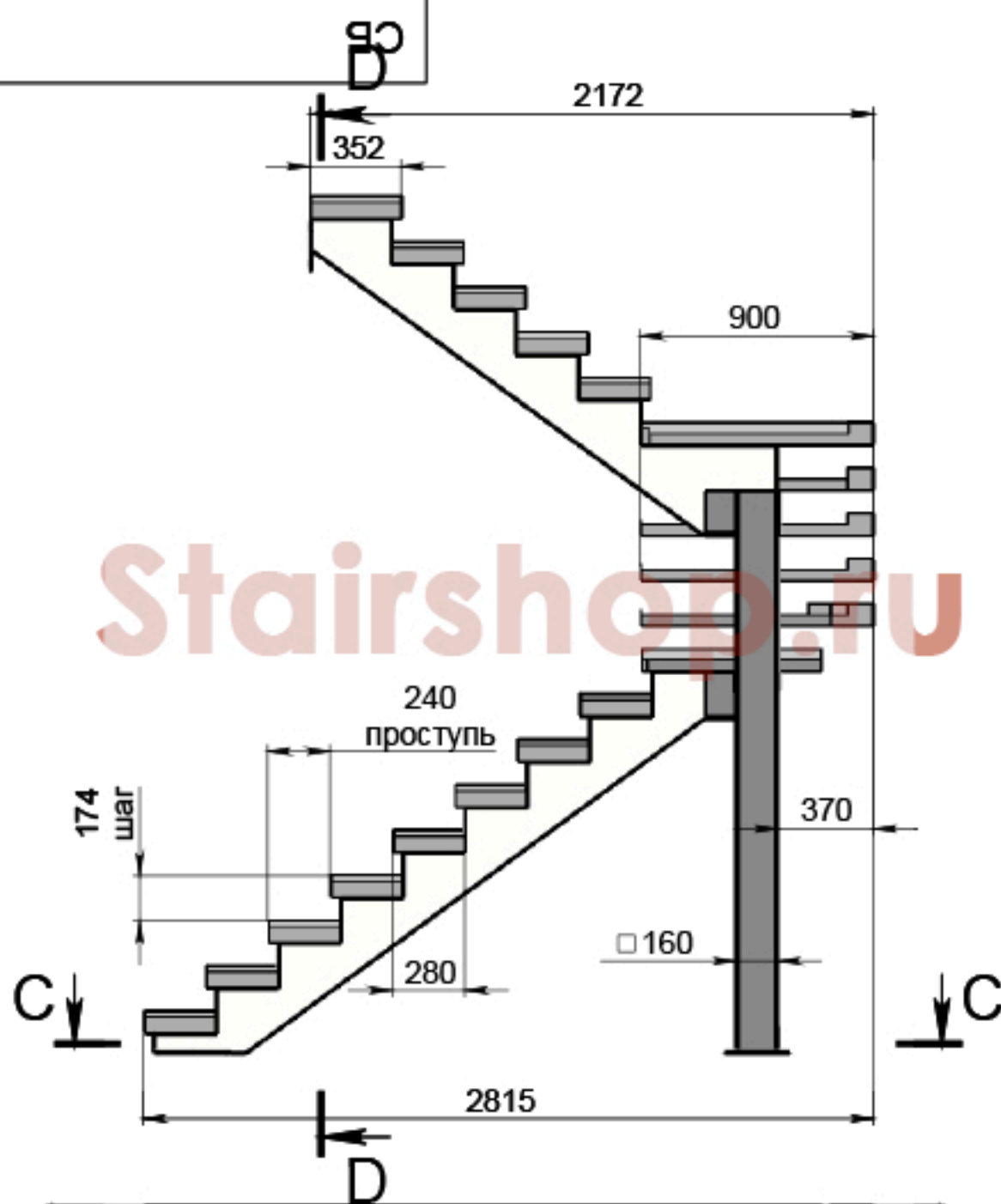
Стр. №

Подп. и дата

Взам. инв. № Инв. № дубл.

Подп. и дата

Инв. № подл.



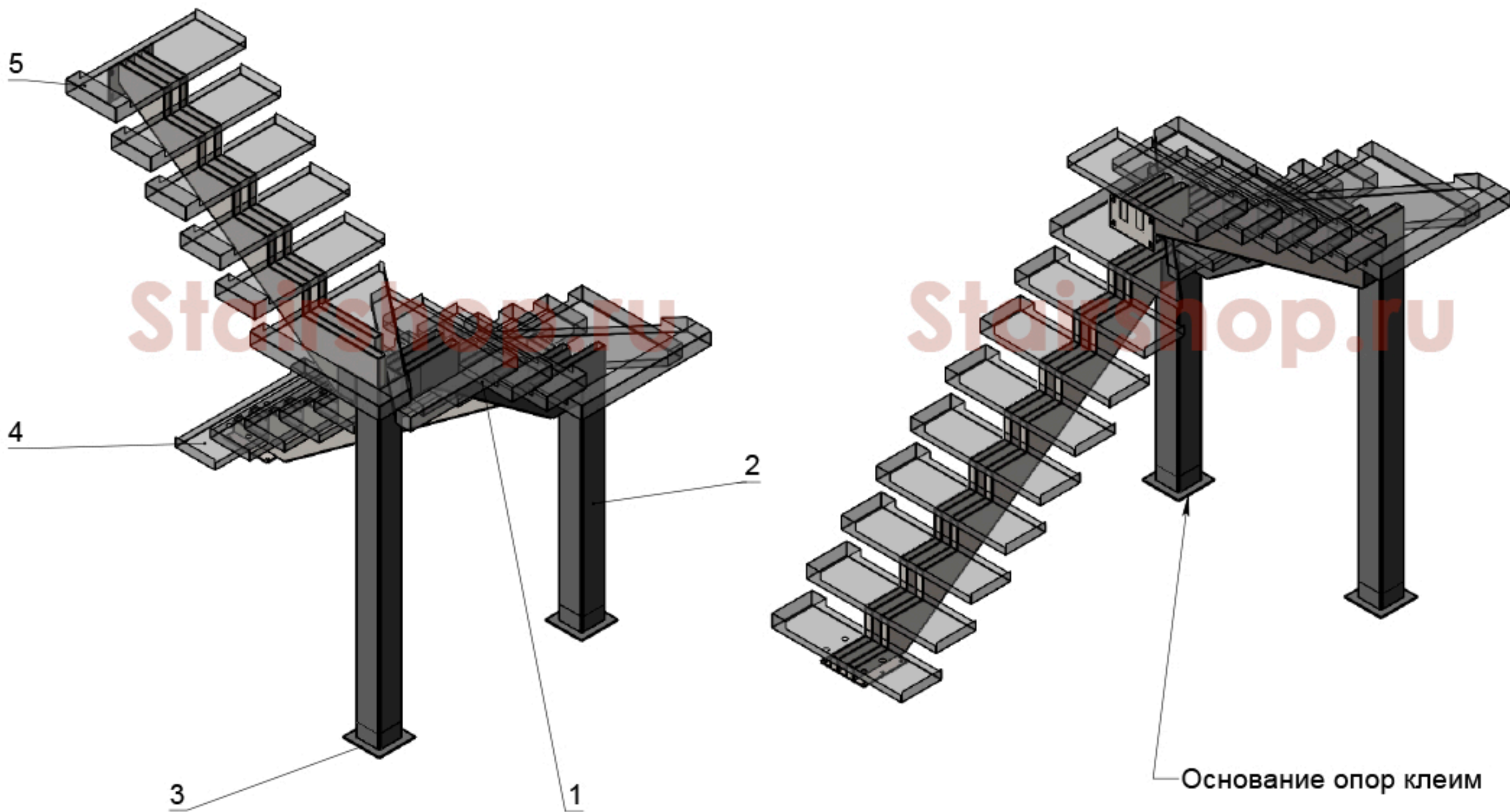
Изм.	Лист	№ докум.	Подп.	Дата
Разраб.				
Пров.				
Т. контр.				
Н. контр.				
Утв.				

Октава СБ

Сборочный чертеж

Лит.	Масса	Масштаб
	440.87	1:50
Лист 1	Листов 3	

SolidWorks
RUSSIA



Ив. № подл.	Подп. и дата	Взам. инв. №	Ив. № дубл.	Подп. и дата

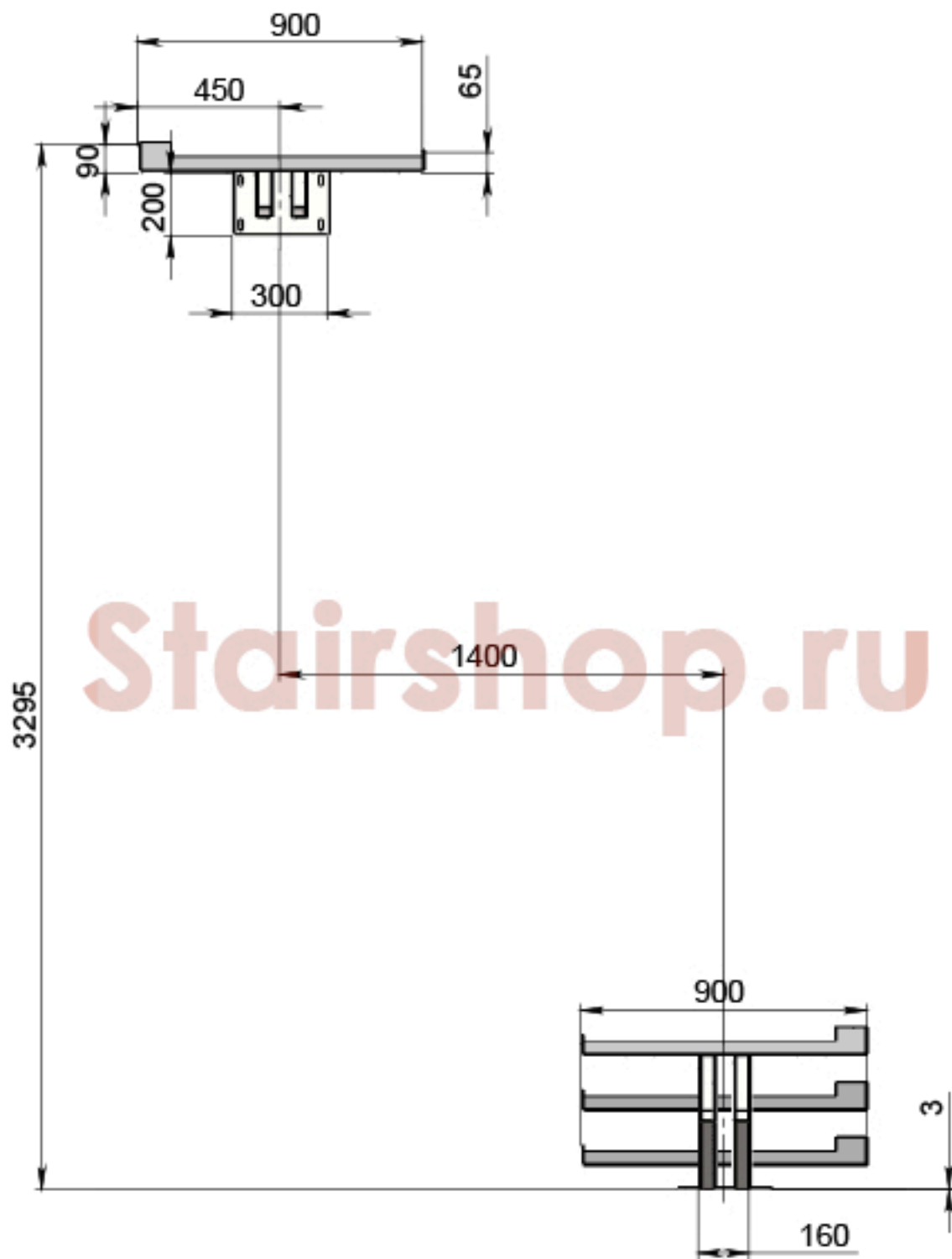
ПОЗИЦИЯ	ОБОЗНАЧЕНИЕ	ОПИСАНИЕ	К-ВО
1	Марш второй		1
2	Опора 1		1
3	Опора 2		1
4	Марш первый		1
5	Марш третий		1

Изм.	Лист	№ докум.	Подп.	Дата

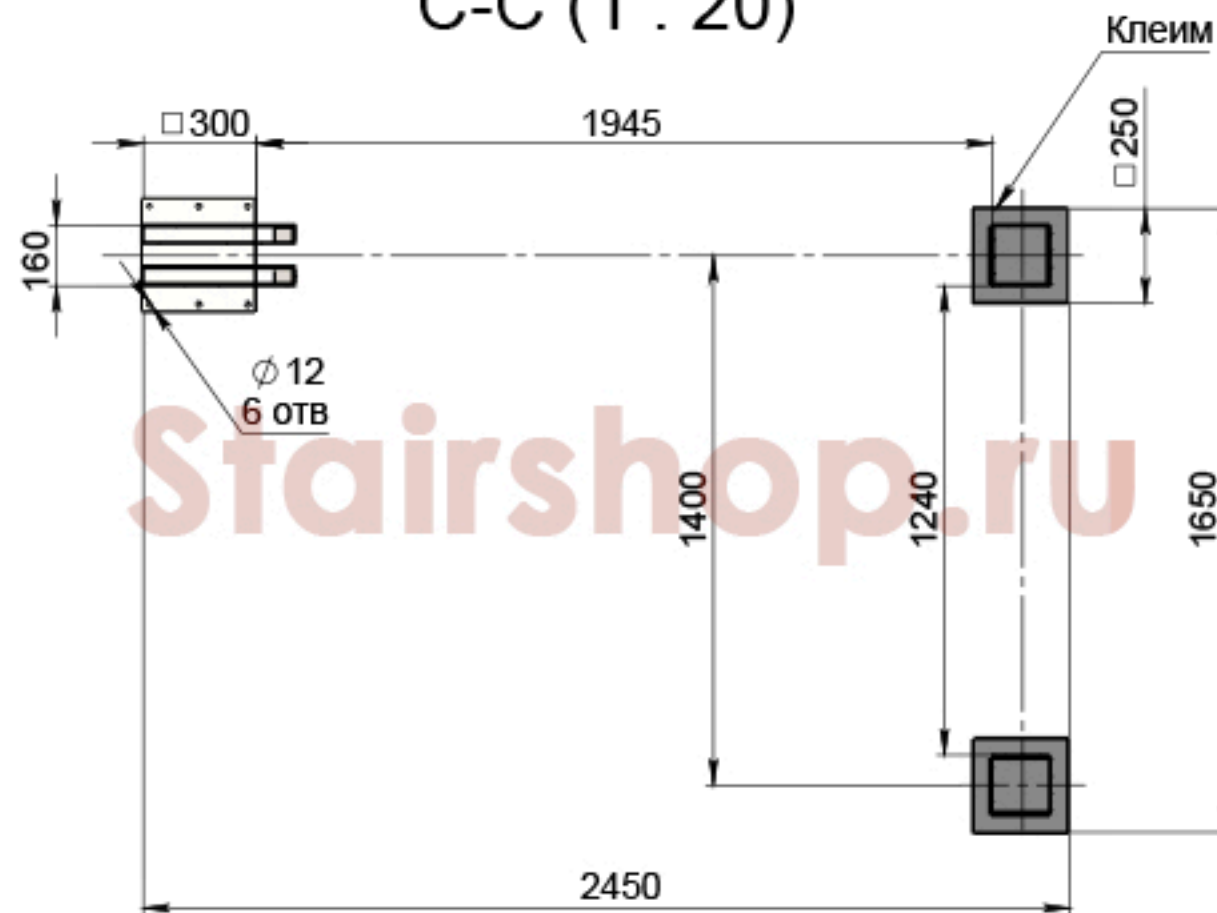
СБ

СБ

D-D (1 : 20)



C-C (1 : 20)



Stairshop.ru

Stairshop.ru

Инв. № подл.	Подп. и дата	Взам. инв. №	Инд. № дубл.	Подп. и дата

Изм.	Лист	№ докум.	Подп.	Дата

СБ

Лист
2